

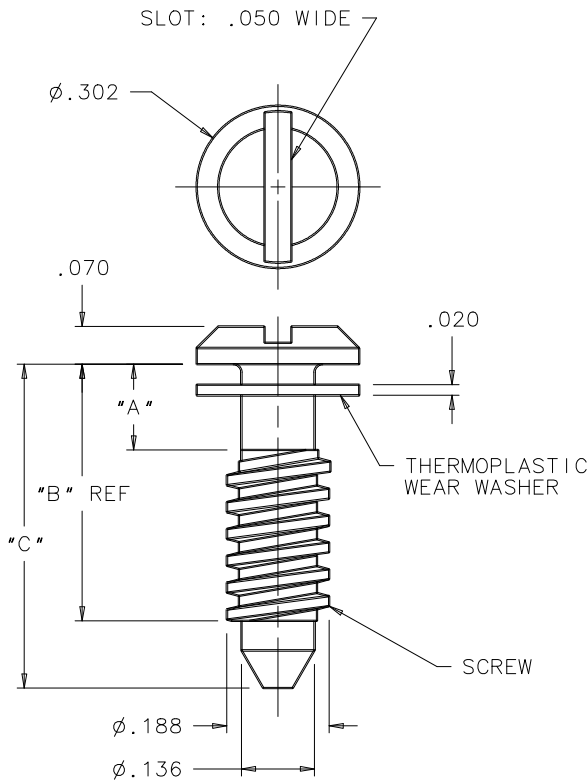


No. 09 FASTENER - SCREW ASSEMBLIES
SLOTTED HEAD SCREWS

DATE	DRAWN	CHKD	SCALE	DRAWING NUMBER
1-11-72	VBS	AHR	3 : 1	J-09-11

REV.	DATE	BY-CHKD	REVISIONS	PART NUMBERS						"A"	"B" REF	"C"
				STEEL - HARDENED ZINC ALLOY PLATE BRIGHT CHROMATE PLUS SEALER	STEEL - HARDENED CHROMIUM PLATE PER MIL-F-14072 FINISH No. M216A	STAINLESS STEEL BLACK OXIDE PER MIL-C-13924 B	STAINLESS STEEL PASSIVATED	STEEL - HARDENED ZINC PLATE PLUS BLACK ORGANIC COATING	STEEL - HARDENED BLACK PENTRATE PER MIL-C-13924B			
N	20SEP2001	VNI	PRN:P2001-0520 (REDRAWN IN SDRC)									
O	31OCT2019	CMS	FC PRN: P2019-2707									

NOTES:
A. FOR SCREWS WITHOUT WEAR WASHER, CHANGE FIRST DIGIT OF SECOND UNIT OF PART NUMBER TO "2"
EXAMPLE: 09-11-102-XX WITH WASHER
09-21-102-XX WITHOUT WASHER



09-X1-102-11	09-X1-102-14	09-X1-102-15	09-X1-102-26	09-X1-102-27	09-X1-102-30	.100	.297	.422
09-X1-103-11	09-X1-103-14	09-X1-103-15	09-X1-103-26	09-X1-103-27	09-X1-103-30	.150		
09-X1-202-11	09-X1-202-14	09-X1-202-15	09-X1-202-26	09-X1-202-27	09-X1-202-30	.100		
09-X1-203-11	09-X1-203-14	09-X1-203-15	09-X1-203-26	09-X1-203-27	09-X1-203-30	.150	.422	.547
09-X1-204-11	09-X1-204-14	09-X1-204-15	09-X1-204-26	09-X1-204-27	09-X1-204-30	.200		
09-X1-205-11	09-X1-205-14	09-X1-205-15	09-X1-205-26	09-X1-205-27	09-X1-205-30	.250		
09-X1-302-11	09-X1-302-14	09-X1-302-15	09-X1-302-26	09-X1-302-27	09-X1-302-30	.100		
09-X1-303-11	09-X1-303-14	09-X1-303-15	09-X1-303-26	09-X1-303-27	09-X1-303-30	.150		
09-X1-304-11	09-X1-304-14	09-X1-304-15	09-X1-304-26	09-X1-304-27	09-X1-304-30	.200	.547	.672
09-X1-305-11	09-X1-305-14	09-X1-305-15	09-X1-305-26	09-X1-305-27	09-X1-305-30	.250		
09-X1-307-11	09-X1-307-14	09-X1-307-15	09-X1-307-26	09-X1-307-27	09-X1-307-30	.350		
09-X1-402-11	09-X1-402-14	09-X1-402-15	09-X1-402-26	09-X1-402-27	09-X1-402-30	.100		
09-X1-403-11	09-X1-403-14	09-X1-403-15	09-X1-403-26	09-X1-403-27	09-X1-403-30	.150		
09-X1-404-11	09-X1-404-14	09-X1-404-15	09-X1-404-26	09-X1-404-27	09-X1-404-30	.200	.672	.797
09-X1-405-11	09-X1-405-14	09-X1-405-15	09-X1-405-26	09-X1-405-27	09-X1-405-30	.250		
09-X1-407-11	09-X1-407-14	09-X1-407-15	09-X1-407-26	09-X1-407-27	09-X1-407-30	.350		
09-X1-409-11	09-X1-409-14	09-X1-409-15	09-X1-409-26	09-X1-409-27	09-X1-409-30	.450		
09-X1-502-11	09-X1-502-14	09-X1-502-15	09-X1-502-26	09-X1-502-27	09-X1-502-30	.100		
09-X1-503-11	09-X1-503-14	09-X1-503-15	09-X1-503-26	09-X1-503-27	09-X1-503-30	.150		
09-X1-504-11	09-X1-504-14	09-X1-504-15	09-X1-504-26	09-X1-504-27	09-X1-504-30	.200		
09-X1-505-11	09-X1-505-14	09-X1-505-15	09-X1-505-26	09-X1-505-27	09-X1-505-30	.250	.797	.922
09-X1-507-11	09-X1-507-14	09-X1-507-15	09-X1-507-26	09-X1-507-27	09-X1-507-30	.350		
09-X1-509-11	09-X1-509-14	09-X1-509-15	09-X1-509-26	09-X1-509-27	09-X1-509-30	.450		
09-X1-511-11	09-X1-511-14	09-X1-511-15	09-X1-511-26	09-X1-511-27	09-X1-511-30	.550		
09-X1-602-11	09-X1-602-14	09-X1-602-15	09-X1-602-26	09-X1-602-27	09-X1-602-30	.100		
09-X1-603-11	09-X1-603-14	09-X1-603-15	09-X1-603-26	09-X1-603-27	09-X1-603-30	.150		
09-X1-604-11	09-X1-604-14	09-X1-604-15	09-X1-604-26	09-X1-604-27	09-X1-604-30	.200		
09-X1-605-11	09-X1-605-14	09-X1-605-15	09-X1-605-26	09-X1-605-27	09-X1-605-30	.250		
09-X1-607-11	09-X1-607-14	09-X1-607-15	09-X1-607-26	09-X1-607-27	09-X1-607-30	.350	.922	1.047
09-X1-609-11	09-X1-609-14	09-X1-609-15	09-X1-609-26	09-X1-609-27	09-X1-609-30	.450		
09-X1-611-11	09-X1-611-14	09-X1-611-15	09-X1-611-26	09-X1-611-27	09-X1-611-30	.550		
09-X1-613-11	09-X1-613-14	09-X1-613-15	09-X1-613-26	09-X1-613-27	09-X1-613-30	.650		
09-X1-615-11	09-X1-615-14	09-X1-615-15	09-X1-615-26	09-X1-615-27	09-X1-615-30	.750		
09-X1-702-11	09-X1-702-14	09-X1-702-15	09-X1-702-26	09-X1-702-27	09-X1-702-30	.100		
09-X1-703-11	09-X1-703-14	09-X1-703-15	09-X1-703-26	09-X1-703-27	09-X1-703-30	.150		
09-X1-704-11	09-X1-704-14	09-X1-704-15	09-X1-704-26	09-X1-704-27	09-X1-704-30	.200		
09-X1-705-11	09-X1-705-14	09-X1-705-15	09-X1-705-26	09-X1-705-27	09-X1-705-30	.250		
09-X1-707-11	09-X1-707-14	09-X1-707-15	09-X1-707-26	09-X1-707-27	09-X1-707-30	.350	1.047	1.172
09-X1-709-11	09-X1-709-14	09-X1-709-15	09-X1-709-26	09-X1-709-27	09-X1-709-30	.450		
09-X1-711-11	09-X1-711-14	09-X1-711-15	09-X1-711-26	09-X1-711-27	09-X1-711-30	.550		
09-X1-713-11	09-X1-713-14	09-X1-713-15	09-X1-713-26	09-X1-713-27	09-X1-713-30	.650		
09-X1-715-11	09-X1-715-14	09-X1-715-15	09-X1-715-26	09-X1-715-27	09-X1-715-30	.750		
09-X1-717-11	09-X1-717-14	09-X1-717-15	09-X1-717-26	09-X1-717-27	09-X1-717-30	.850		
09-X1-802-11	09-X1-802-14	09-X1-802-15	09-X1-802-26	09-X1-802-27	09-X1-802-30	.100		
09-X1-803-11	09-X1-803-14	09-X1-803-15	09-X1-803-26	09-X1-803-27	09-X1-803-30	.150		
09-X1-804-11	09-X1-804-14	09-X1-804-15	09-X1-804-26	09-X1-804-27	09-X1-804-30	.200		
09-X1-805-11	09-X1-805-14	09-X1-805-15	09-X1-805-26	09-X1-805-27	09-X1-805-30	.250		
09-X1-807-11	09-X1-807-14	09-X1-807-15	09-X1-807-26	09-X1-807-27	09-X1-807-30	.350		
09-X1-809-11	09-X1-809-14	09-X1-809-15	09-X1-809-26	09-X1-809-27	09-X1-809-30	.450		
09-X1-811-11	09-X1-811-14	09-X1-811-15	09-X1-811-26	09-X1-811-27	09-X1-811-30	.550	1.172	1.297
09-X1-813-11	09-X1-813-14	09-X1-813-15	09-X1-813-26	09-X1-813-27	09-X1-813-30	.650		
09-X1-815-11	09-X1-815-14	09-X1-815-15	09-X1-815-26	09-X1-815-27	09-X1-815-30	.750		
09-X1-817-11	09-X1-817-14	09-X1-817-15	09-X1-817-26	09-X1-817-27	09-X1-817-30	.850		
09-X1-819-11	09-X1-819-14	09-X1-819-15	09-X1-819-26	09-X1-819-27	09-X1-819-30	.950		

PROPRIETARY ITEM - EXCEPT FOR USES EXPRESSLY GRANTED IN WRITING
INFORMATION DISCLOSED HEREON IS CONFIDENTIAL AND ALL RIGHTS PATENT
AND OTHERWISE ARE RESERVED BY SOUTHCO, INC.

ALL DIMENSIONS ARE IN INCHES.
ALL DIMENSIONS WITHOUT TOLERANCES ARE REFERENCE.

DRAWING NUMBER
J-09-11